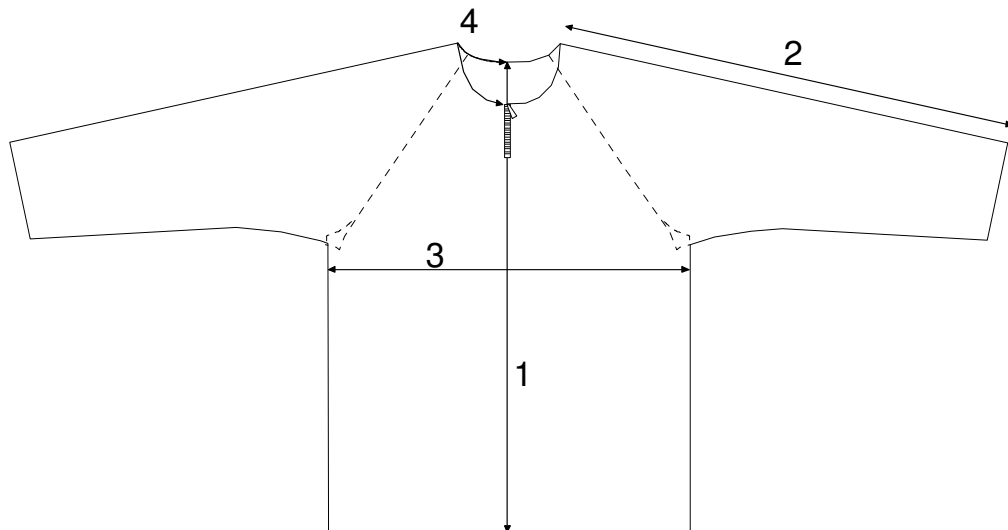


Masstabelle Regenjacke grün 20010



GRÖSSEN:		S	M	L	XL	2XL
entspricht:		48	52	56	60	64
		cm	cm	cm	cm	cm
1	RÜCKENLÄNGE	88	88	88	88	88
2	ÄRMELLÄNGE	78	80	82	84	86
3	1/2 BRUSTUMFANG	60	64	68	72	76
4	1/2 HALSUMFANG	25	26	27	28	29